

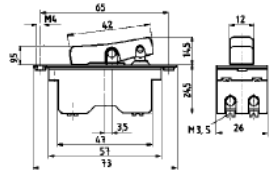
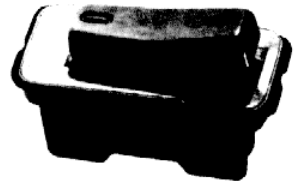
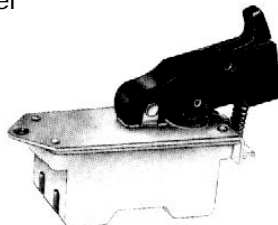


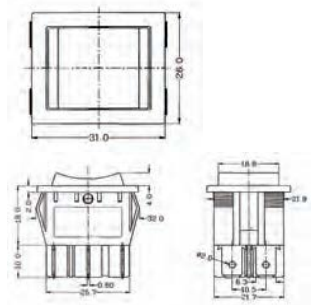

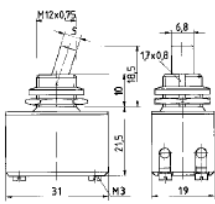


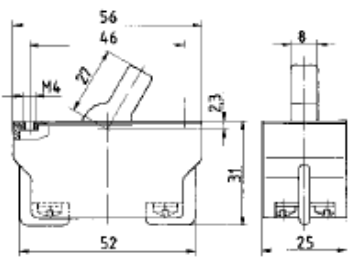
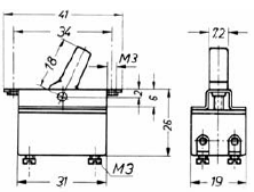

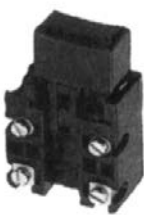
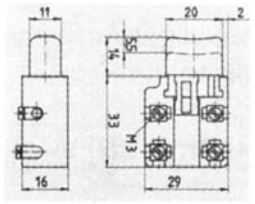


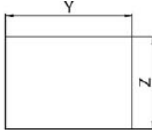
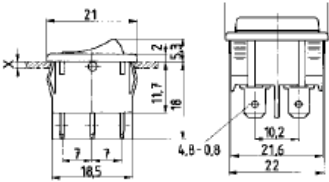
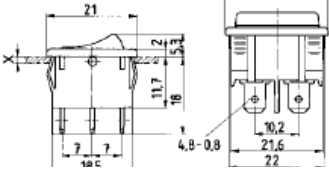
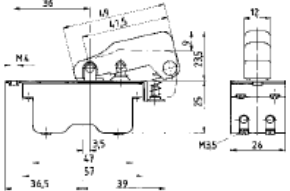
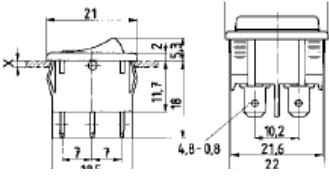
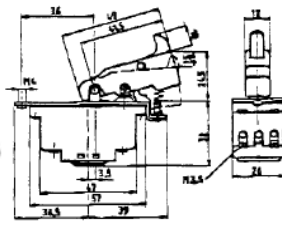
ZWEI POLIGE SCHALTER


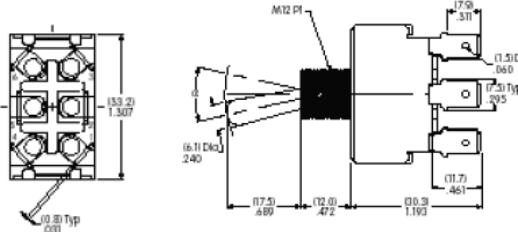

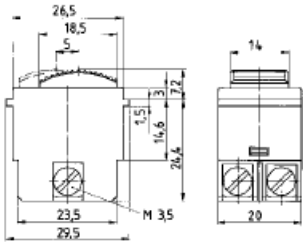

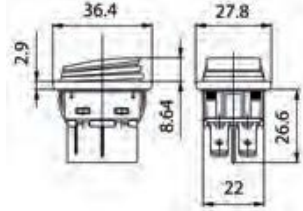
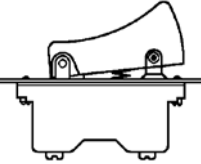

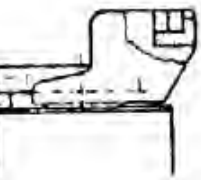


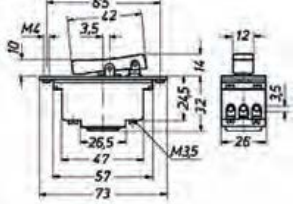
Bestell Nr.	Marquadt Nr.	Bezeichnung	Preis €/Stk.	Bild
459	0045.5304	Zweipoliger Ausschalter mit Gummiabdichtung, Isolierstoffhebel 4(4)A, 250V geeignet für Flex, Metabo	21,30	
489	1245.0301	Zweipoliger Werkzeugschalter Schliesser mit Gummikappe, Buchsenklemme M3 Abmessungen 29 x 24 x 18,5 mm IP40 4(4)A 250V geeignet für Flex, Elu, Fein	11,50	
256	1252.0101	Zweipoliger Ausschalter 10(10)A, 250V AUSGELAUFEN !!!!! NEUE TYPE 634 (1251.0101) 16(16)A 250VAC	29,50	
387	1251.0303	Zweipoliger Ausschalter mit Gummiabdichtung 16(16)A, 250V Abmessungen: 57x26x24,5mm geeignet für Flex	28,80	
384	1263.0101	Zweipoliger Schließer mit Arretierung 10(10)A, 250V	26,50	
499 läuft aus Neu: 689	1281.0106 1281.0408	Zweipoliger Schließer, ohne Arretierung Mit Einschaltperre, Drücker und Einschaltperre orange Geeignet für Kettensägen, Heckscheren 8 (8) A 250V 499 LÄUFT AUS / ERSATZ 689	10,90	

511	1281.0101	Zweipoliger Schließer mit Arretierung, staubgeschützt 8(8)A, 250V	12,90	
		LÄUFT AUS !!!!		
		NEUER ERSATZ: 802		
376	1278.0301	Zweipoliger Schließer mit Arretierung und Kondensator- befestigungslaschen geeignet für Bosch 4(2,5)A, 250V	5,60	
		LÄUFT AUS, solange der Vorrat reicht		
505	Zweipoliger Taster , beleuchtet Gehäuse weiß, Wippe grün mir Flachsteckanschluß 6,3mm 16(4)A 250V		580	
399	0045.1402	Zweipoliger Ausschalter mit Kennzeichnung 0-1 4(4)A, 250V	17,90	
249	0045.0701	Zweipoliger Schließer geeignet für Fein 4(4)A, 250V Abmessungen siehe Schalter Nr. 318	19,70	
110	0133.0101	Zweipoliger Umschalter für Zentralbefestigung mit Lötanschluß 2A 250V	9,90	
LAUFEN AUS, solange der Vorrat reicht		11,90		
110b				

635A		Zweipoliger Wippschalter Steckanschluß 6,3x0,8mm Umschalter mit AUS-Stellung in der Mitte, beidseitig tastend, mit Einschaltkennzeichnung in Weiss Geeignet als Ersatz für KEDU HY12-9-3 16(4)A 250V	4,50			
319	0145.1220 	Zweipoliger Ausschalter für Zentralbefestigung Buchsenklemme M3 4(4)A, 250V	AUSGELAUFEN			
620	41-10814-2	Zweipoliger Ausschalter für Zentralbefestigung, mit Schraubanschluß mit Metallhebel 15A, 250V	21,50			
150a	0320.0302	Zweipoliger Ausschalter mit Isolierstoffhebel 27mm lang mit Gummidichtung beschnitten 16(6)A, 250V	LÄUFT AUS	41,00		
296	0045.1203	Zweipoliger Ausschalter mit Isolierstoffhebel, 10 A	23,10			
468	1281.0201	Zweipoliger Schließer Ohne Arretierung 8 (8) A 250V	11,30			

506	1835.3112	Zweipoliger Wippschalter 16 (4) A 250V~ Ausschalter beleuchtet Wippe ROT, Gehäuse SCHWARZ Stecker 6,3mm	6,30			
506a	1835.3118	Zweipoliger Wippschalter 16 (4) A 250V~ Ausschalter beleuchtet Wippe GRÜN, Gehäuse SCHWARZ Stecker 6,3mm	6,50			
507b	1834.3312	Umschalter unbeleuchtet 16 (4) A 250V~ Wippe SCHWARZ, Gehäuse SCHWARZ Stecker 6,3mm	4,80			
121	0132.0101	Zweipoliger Ausschalter für Zentralbefestigung mit Lötanschluß 2A 250V	9,80		Läuft aus, solange der Vorrat reicht	
516		Zweipoliger Warmgerätestecker Temperatur 155°C Farbe: schwarz Abstand der Befestigungslöcher: 36mm 10A, 250V	5,00		LÄUFT AUS, solange der Vorrat reicht	
365	0175.0201	Zweipoliger Umschalter für Zentralbefestigung mit Schraubanschluß mit Metallhebel	46,20		LÄUFT AUS	

461 A	1832.3311	Ausschalter unbeleuchtet 16 (4) Amp. 250V~ Weiß, weiß Flachstecker 6,3mm	4,20	 <table border="1" data-bbox="1189 436 1420 521"> <thead> <tr> <th>X</th> <th>Y</th> <th>Z</th> </tr> </thead> <tbody> <tr> <td>0,75...1,25</td> <td>30,0^{-0,1}</td> <td>22^{+0,2}</td> </tr> <tr> <td>1,25...2</td> <td>30,2^{-0,1}</td> <td>22^{+0,2}</td> </tr> <tr> <td>2 ...3</td> <td>30,6^{-0,1}</td> <td>22^{+0,2}</td> </tr> </tbody> </table>	X	Y	Z	0,75...1,25	30,0 ^{-0,1}	22 ^{+0,2}	1,25...2	30,2 ^{-0,1}	22 ^{+0,2}	2 ...3	30,6 ^{-0,1}	22 ^{+0,2}
X	Y	Z														
0,75...1,25	30,0 ^{-0,1}	22 ^{+0,2}														
1,25...2	30,2 ^{-0,1}	22 ^{+0,2}														
2 ...3	30,6 ^{-0,1}	22 ^{+0,2}														
463	1802.1102	Zweipolige Wippenschalter Schutzklasse II 10 (4) Amp. 250V~ Ausschalter unbeleuchtet Schwarz, schwarz Flachstecker 4,8mm	4,00													
463a	1802.1108	Zweipolige Wippenschalter Schutzklasse II 10 (4) Amp. 250V~ Ausschalter unbeleuchtet Mit Einschaltkennzeichnung 0 – I Schwarz, schwarz Flachstecker 4,8mm	4,00													
532	1263.0201	Zweipoliger Schließer Ohne Arretierung 10 (10) Amp. 250V~	25,10													
575	1804.1102	Zweipolige Wippenschalter Schutzklasse II 10 (4) Amp. 250V~ Umschalter Schwarz, schwarz Flachstecker 4,8mm	3,90													
577	1361.0101	Zweipoliger Schließer mit Arretierung Mit Verzögerungskontakt Schutzklasse II Verzögerungszeit 0,2 ... 0,7 s bei 20°C Bei Anblaufbegrenzung bis 2,3kW 250V~ geeignet	46,30													

590		<p>Zweipolige Umschalter Für Zentralbefestigung 15 Amp. 250V~ Mit Flachsteckanschluß 6,3mm</p>	38,30	
604		<p>1205.0101 Zweipoliger Schiebe-Umschalter Schutzklasse II Geeignet für FEIN 10 (6) Amp. 250V~</p>	15,00	
600		<p>1935.3114 Zweipoliger Wippschalter / AUSschalter Beleuchtet orange 20(4)A 250V 0 - I</p>	10,40	
648		<p>1264.3501 Zweipoliger Schließer Bis 16A Motorenlast verwendbar Ohne Arretierung</p>	40,30	
400		<p>0045.0901 Zweipoliger Schiebe-Ausschalter Geeignet für FEIN 4 (4) Amp. 250V~</p>	21,00	
576		<p>1351.0101 Zweipoliger Werkzeugschalter Ausschalter mit Verzögerungskontakt Verzögerungszeit: 0,5 - 1,2 s bei 20° C +/- 5° 5 s nach dem Ausschalten ist die volle Verzögerungszeit wirksam. Ausschalten erfolgt bei allen Strompfaden gleichzeitig. Bei Anlaufstrombegrenzung bis 2,3 kW 250 V AC geeignet. Buchsenklemmen M3,5 Kennzeichnung in rot: 0 - I</p>	37,60	

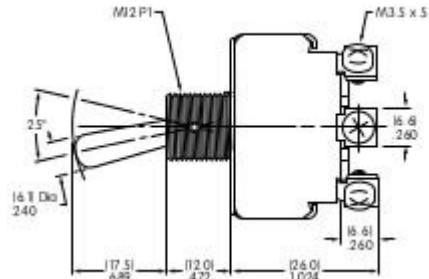
LÄUFT AUS

LÄUFT
 AUS

589

Zweipoliger Kippschalter
Zentralbefestigung m12 x 1
Umschalter
15A 250V

33,40



531B

1805.7109

Zweipoliger Wippschalter beleuchtet
Ausschalter
Steckanschluss 4,8 x 0,8 mm
Kennzeichnung in weiß 0 – 1
10 (4) A 250 AC 5E4 T100/55
6 (4) A 250 V AC 5E4 T100/55

6,70

